

Jetzt **Stromkosten senken** mit dem **Solar-Kraftwerk**
Stecker in die Steckdose und **Stromkosten senken...**
// Mo. & Mi. 10-12 Uhr & 14-16 Uhr & Fr. 10-12 Uhr //

SOLAR
Prignitz

Beratungshotline 033977 50 66 39

VERSTÄRKTER DACHHAKEN 3-FACH VERSTELLBAR



DATENBLATT
WS 9525-8K

IHRE VERBINDUNG ZUM ERFOLG
YOUR ACCESS TO SUCCESS

WS 9521

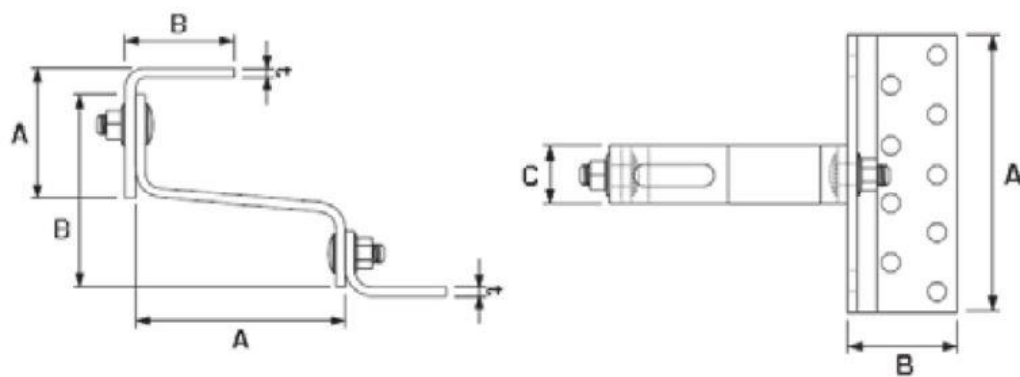
Handelsüblicher Dachhaken

Material	Edelstahl
Güte	A2 1.4301
Ausführung	Gestanzt, gebogen und sandgestrahlt
Gewicht (Kg/St.)	0,577

Anwendung:

- Ziegeldächer ab 20° Dachneigung

MAßANGABEN (MM)



Bauteil / Maß	A	B	C	t	Loch-Ø
Platte	138	56	-	5	9 mm / 11 mm
Haken	115	103	30	5	11 mm
Winkel	73	59	30	5	10,5 x 30 mm / 10,5 x 37,5 mm