

Art. 1249



Achtung:  
Nur für den  
Hausgebrauch



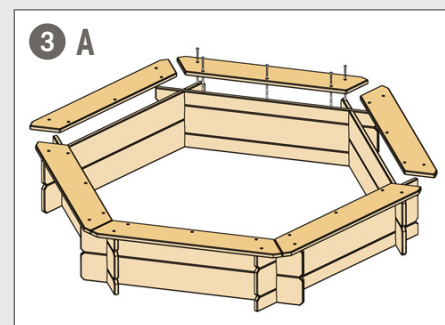
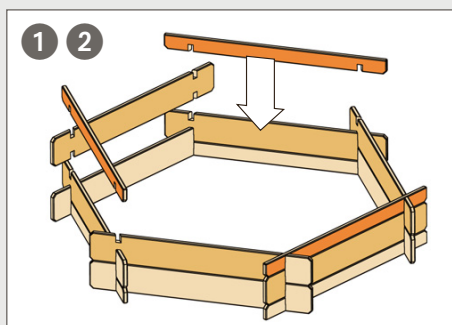
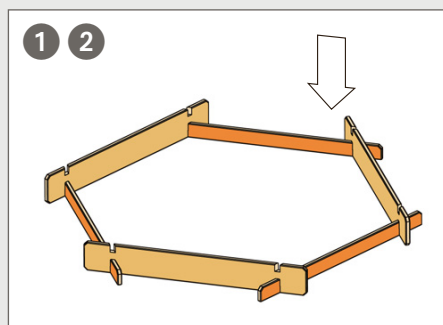
Aufbauanleitung: Art. 2047

Sandkasten aus europäischem Lärchenholz, Bausatz, Ø 174 cm, Höhe: 30 cm

ACHTUNG: geeignet für Kinder bis 14 Jahren; für Kleinkinder nur unter ständiger Aufsicht von Erwachsenen

Separat erhältlich: Art. 0418 Abdeckhaube, PE-Folie (blau), mit Gummizug. Schutz gegen Verschmutzungen, z. B. durch Laub, Tiere, u. s. w.

## Montage



### Bauteile

1	9 x <b>Seitenbretter (groß)</b>	20 x 140 mm, Länge: 101 cm
2	6 x <b>Seitenbretter (schmal)</b>	20 x 70 mm, Länge: 101 cm
3	6 x <b>Sitzbretter</b>	20 x 140 mm, Länge: 87 cm
A	30 x <b>Edelstahlschrauben (4,5 x 40 mm)</b>	

### Abmessungen

Alle Maße sind Circa-Angaben. Materialbedingt kann es zu Schwankungen kommen.

Diese Aufbauanleitung (Nov. 2016, Version 1.6) stellt nur einen Entwicklungsstand des Produktes dar. Den aktuellen Stand finden Sie unter [www.traumgarten.de/anleitung](http://www.traumgarten.de/anleitung)



Anleitung als Video

Bitte beachten Sie: Erdnah verbaute Teile müssen grundsätzlich **mit einem zusätzlichen Holzschutz** dauerhaft geschützt werden. Ihr Fachhändler berät Sie gerne bei der Auswahl eines geeigneten Holzschutzes. Tipp: Die Innenseiten lassen sich am besten mit einer für Spielgeräte geeigneten Schutzfolie dauerhaft gegen Feuchtigkeit schützen.

Bitte beachten Sie: Dieses Produkt darf nur durch Erwachsene aufgebaut werden. Bauen Sie das Produkt nur wie in dieser Anleitung gezeigt auf. Prüfen Sie die Verschraubungen, das Material und die Kantenbeschaffenheit, sowohl vor Gebrauch des Spielgerätes, als auch in regelmäßigen Zeiträumen gründlich. Bitte heben Sie diese Anleitung zum Nachschlagen auf. Um die Schönheit und Lebensdauer des Produktes lange zu erhalten, empfehlen wir unmittelbar nach der Lieferung eine sofortige Behandlung der Oberfläche mit einem geeigneten

Holzschutz bzw. Pflegemittel. Das Pflegemittel schützt den Sandkasten vor Wasserrändern, zu starker Feuchtigkeitsaufnahme und je nach Produktauswahl auch vor der normalen Vergrauung. Da das Holz natürliche Inhaltsstoffe und Gerbsäure enthält, darf es nicht mit eisenhaltigen Anstrichmitteln oder Eisenstaub (Metallarbeiten) in Kontakt kommen, da es sonst zu Auswaschungen und Verfärbungen kommen kann. Auch Auswaschungen im Umfeld werden mit der Lasur größtenteils verhindert. Damit Sie lange Freude an dem Produkt haben, berät Sie Ihr

Fachhändler gern bei der Auswahl der Oberflächenbehandlung. Das Produkt stimmt mit der Spielzeugrichtlinie und der Norm EN 71 überein. Technische Änderungen zur Produktverbesserung vorbehalten.

Vertrieb: Brüggmann TraumGarten GmbH  
Kanalstraße 80 · D - 44147 Dortmund · [www.traumgarten.de](http://www.traumgarten.de)



4 033821 021257

