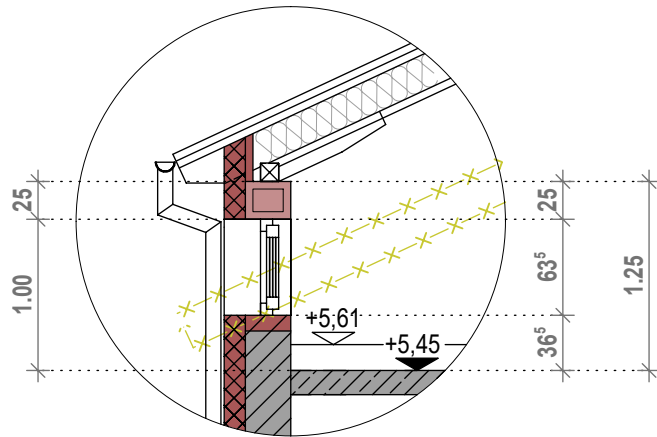
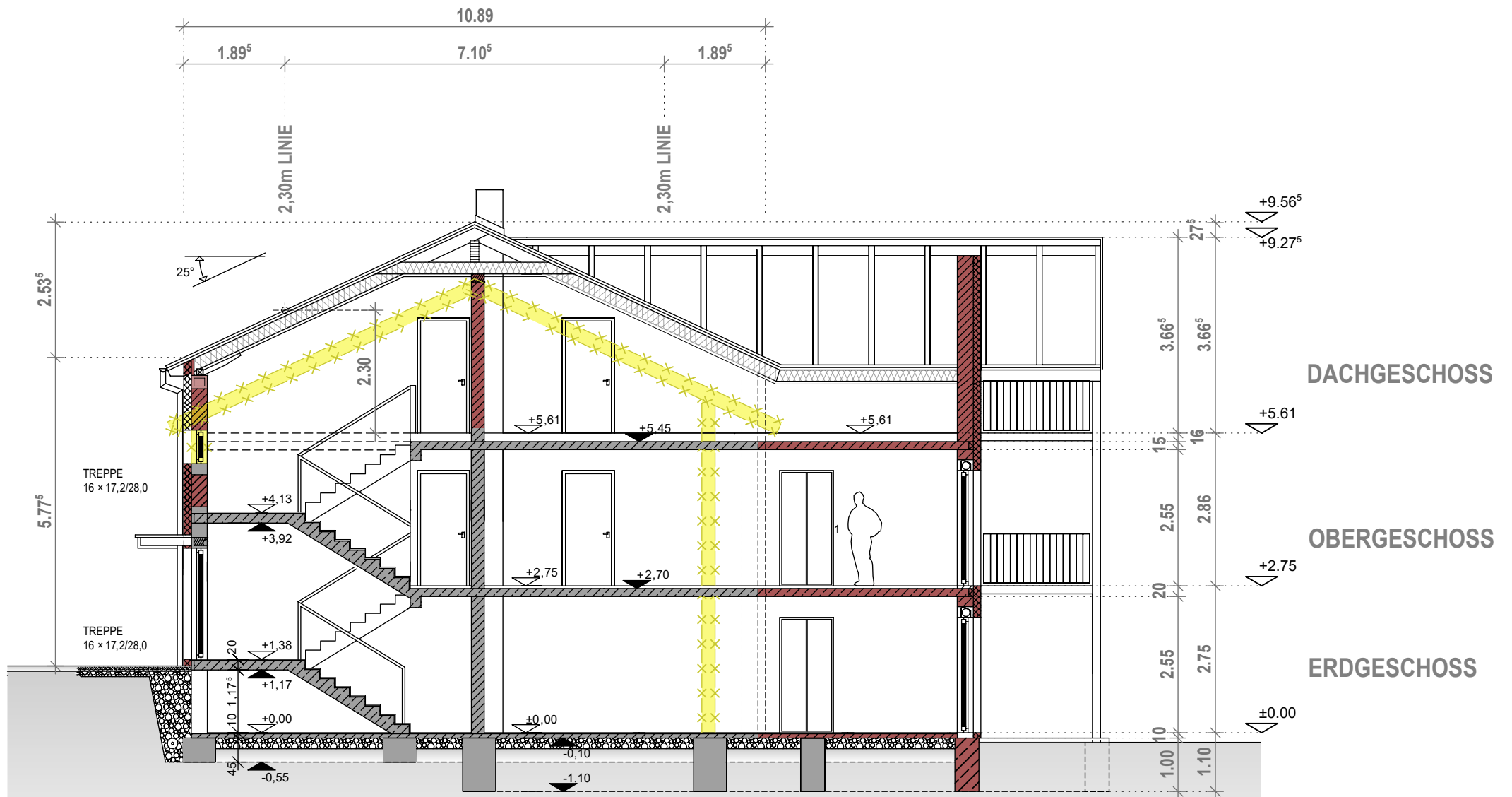


# DETAIL 1:50

KNIESTOCK +  
KNIESTOCKFENSTER



DACHGESCHOSSNACHWEIS: (DG KEIN VG)  
 $2/3 \times 10,89 \times 11,64 = 84,51\text{m}^2 > 7,105 \times 11,64 = 82,70\text{m}^2$



# SCHNITT C-C NEUBAU