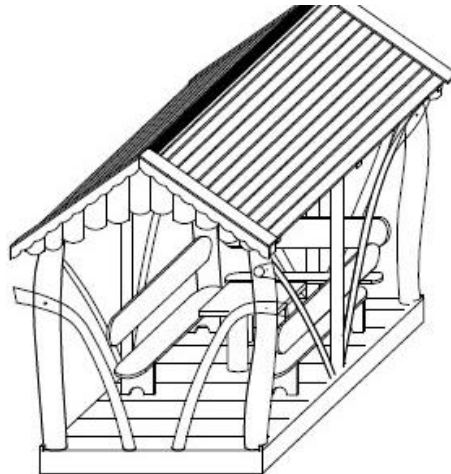


11. Windbretter mit 50-70 mm Holzschrauben befestigen und dann mit dem Dach mit 70 mm Holzschrauben festschrauben.



12. Garnitur in der Hütte platzieren. Die Rücklehnen entweder mit den Stämmen festschrauben oder frei lassen.



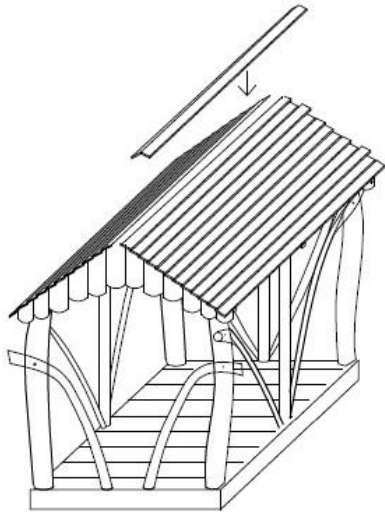
info@holzmarkt-woerlitz.de
www.holzmarkt-woerlitz.de

Amtsgericht Stendal
HRB 11648

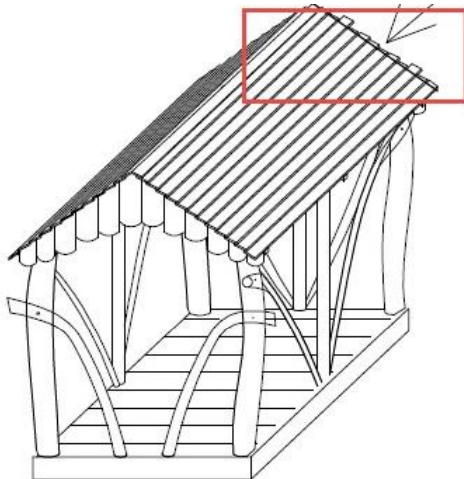
Ust-ID Nr. DE 139 825 626

Volksbank Dessau
IBAN: DE 80 8009 357401060060 00
BIC: GENODEF1DS1

9. Zwei Bretter präzise mit der Kante abschneiden, die Bretter zuerst zusammenschrauben und dann mit dem Dach nageln.



10. Dachbretter abschneiden.



Tel.: 034905 120327
Fax.: 034905 121157

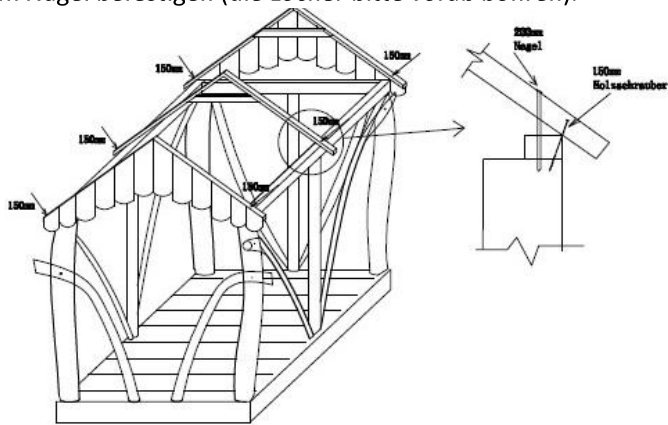
info@holzmarkt-woerlitz.de
www.holzmarkt-woerlitz.de

Amtsgericht Stendal
HRB 11648

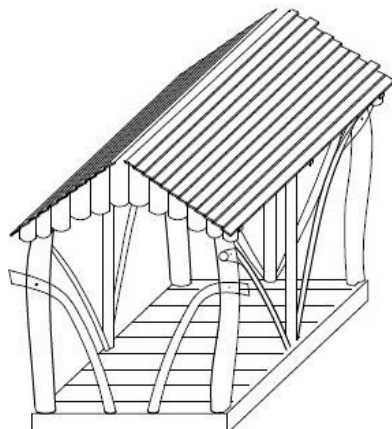
Ust-ID Nr. DE 139 825 626

Volksbank Dessau
IBAN: DE 80 8009 357401060060 00
BIC: GENDEF10S1

7. Dachgiebel mit 150 mm Holzschrauben festschrauben und dann mit 200 mm Nägeln befestigen (die Löcher bitte vorab bohren).



8. Dachbretter festnageln. Eine Seite ganz präzise einrichten, andere Seite später abschneiden.



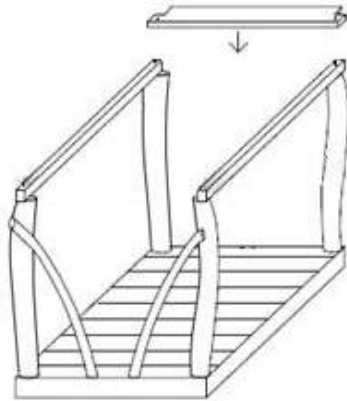
www.holzmarkt-woerlitz.de

Amtsgericht Stendal
HRB 11648

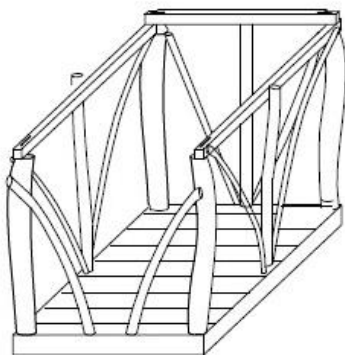
Ust-ID Nr. DE 139 825 626

Volksbank Dessau
IBAN: DE 80 8009 357401060060 00
BIC: GENODEF1DS1

5. Rahmenbalken für Rückseite drauflegen, mit dem Hammer befestigen und bis zum Kantholz biegen.



6. Alle mittige Stämme festschrauben. GANZ WICHTIG: Wenn alle Stämme festgeschraubt sind, dann alle Stämme zusätzlich mit den Nägeln befestigen (2-3 Nägel pro einen Stamm, die Schrauben allein halten nicht, weil das Holz immer arbeitet und die Schrauben zerbrechen können. Am besten für die Nägel die Löcher bohren.



Fax.: 034905 121157

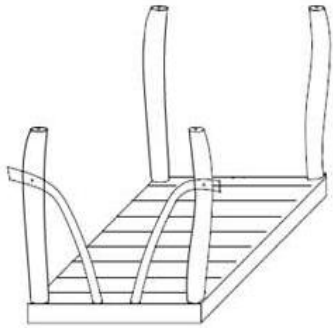
info@holzmarkt-woerlitz.de
www.holzmarkt-woerlitz.de

Amtsgericht Stendal
HRB 11648

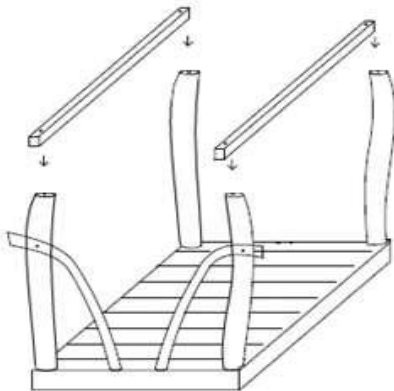
Ust-ID Nr. DE 139 825 626

Volksbank Dessau
IBAN: DE 80 8009 357401060060 00
BIC: GENDEF1DS1

3. Zuerst die vier eckigen und zwei dazugehörigen Stämme befestigen.



4. Seitige Rahmenbalken befestigen.



Fax: 034905121101

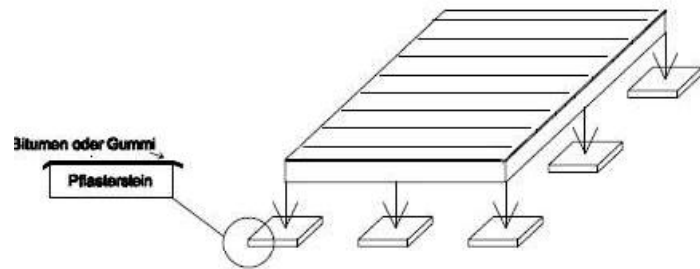
info@holzmarkt-woerlitz.de
www.holzmarkt-woerlitz.de

Amtsgericht Stendal
HRB 11648

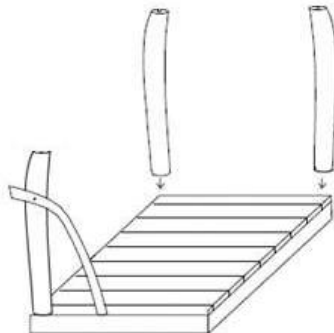
Ust-ID Nr. DE 139 825 626

Volksbank Dessau
IBAN: DE 80 8009 357401060060 00
BIC: GENDEF1DS1

1. Bodenplatte auf den vorbereiteten Untergrund legen



2. Die Baustämme genau auf den markierten Stellen setzen und fest schrauben. Danach die Stämme mit Nägeln verfestigen.



www.holzmarkt-woerlitz.de

Amtsgericht Stendal
HRB 11648

Ust-ID Nr. DE 139 825 626

Volksbank Dessau
IBAN: DE 80 8009 357401060060 00
BIC: GENODEF1DS1